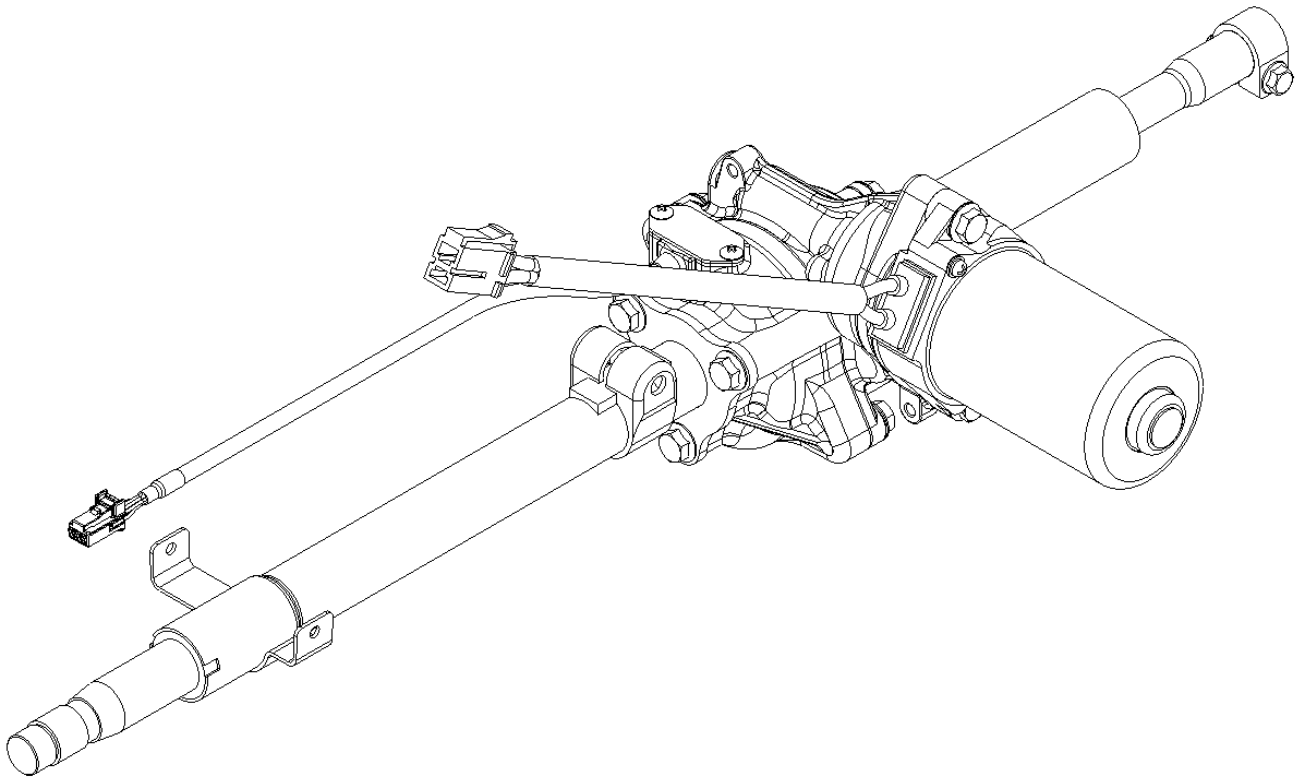


ART

クラシック MINI ~'96 電動パワーステアリングキット

CM20-K
取り扱い説明書 様式 1.1



内容

1 はじめに	2
1-1 ご挨拶	2
1-2 対応車種	2
1-3 中古部品返送のお願い	3
2 部品一覧	4
2-1 キット付属部品	4
2-2 別途用意いただくもの	4
3 取り付け方法	5
3-1 事前準備	5
3-2 EPS 本体の取り付け	6
3-3 電源用ワイヤの取り付け	6
3-4 ECU ブラケットの取り付け	7
3-5 キーシリンダー、コンビスイッチ、車両の配線取り付け	8
3-6 EPS 配線の接続	8
3-7 ACB の取り付け	9
3-8 動作確認	9
3-9 コラムカバー・ハンドルの取付け	9
4 使用方法	10
5 トラブルシューティング	10
5-1 組み付け直後に正しく動作しない場合	10
5-2 使用中に動作が不安定になった場合	11
5-3 使用中に動作しなくなった場合	11
5-4 フェールランプが常時点灯になる場合	11
6 アフターサービス	11
7 車両の引き渡しに際して	12
7-1 使用方法の説明	12
7-2 お客様チェックシート補足	12
7-3 お客様ご署名の上、返送	13
8 連絡先	13

1 はじめに

1 - 1 ご挨拶

この度は「クラシック MINI 用 電動パワーステアリングキット」をお買い上げいただき、誠にありがとうございます。
本製品を安全に正しく機能を発揮させるため、取り付け・ご使用前に本書をよくお読みになり、安全上の注意を守って正しくお使いください。

本製品が正しくご使用されなかった場合に生じたいかなる損害に関しても、当社は一切の責任を負いかねます。
本製品に対して分解や改造は絶対に行わないでください。

本製品および本書を含む付属品は、改良のため予告なく仕様が変更される場合があります。

本書は保証書を兼ねておりますので、製品をご使用の間は大切に保管してください。

本製品は日本でのみ使用するように設計されています。他の国では使用しないでください。

This product is designed for use in Japan only. It must not be used in any other Country.

1 - 2 対応車種

本製品はクラシック MINI 前期型 '96 以前の車両に対応しております。

'89～'96 車両であれば基本的にボルトオンで取り付け可能です。

'88 以前の車両に対しては車両や EPS に加工が必要となります。

後期型 '97 以降の車両には対応しておりません。'97 以降の車両では CM10-K をご使用ください。

ハンドルは純正、もしくは'96 以前の車両対応した物をご使用ください。



対応車種例('96 以前)



非対応車種例('97 以降)

1 - 3 中古部品返送のお願い

CM20-K に関しては一部部品にノーマルの部品を加工し使用しております。従いまして、下記の要領でノーマル部品を弊社まで返送いただくようお願いいたします。

a. 通常の購入の場合

ご注文後に弊社で在庫の確認を行います。在庫の確認と支払い確認できましたら、先に下記の 2 点の部品を弊社へ送付をしていただきます。部品の到着確認後、速やかに商品を発送いたします。弊社に在庫が無い場合、1～2 週間ほどお待たせする場合がございますので、事前にお問い合わせください。

お客様の車両年式の都合などで、'89～'96 仕様の部品をご返送いただけない場合、b.の方法にて購入いただく必要がございます。（車両の年式ではなく、コラムシャフトとコラムチューブの年式です。）

b. お送りいただいた部品を使用して EPS に加工する場合

'88 年式以前の車両を使用する場合など、お送りいただいたお客様の部品を用いて EPS を製作し、出荷する方法もございます。この場合、部品が弊社に到着後 2～3 週間ほどお時間をいただきます。

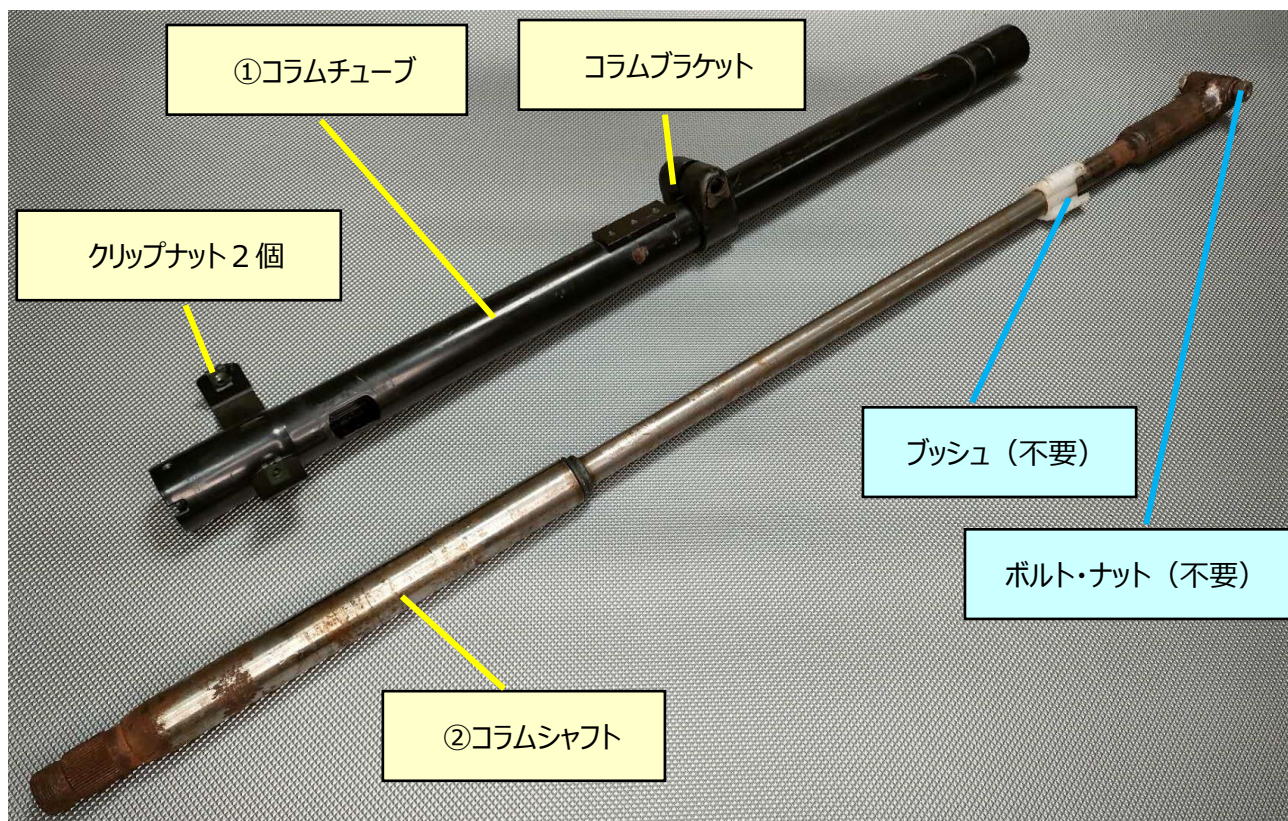
返送が必要な部品は下記の 2 点です。

①'85～'96 年仕様のコラムチューブ（コラムブラケット、クリップナットが付いた状態）

②'85～'96 年仕様のコラムシャフト

※ 上下の樹脂ブッシュ、ピニオン側セレーション部分のボルト・ナットは無くても問題ありません。

ピニオン側セレーションが舐めている物でも問題ありません。



送付先 (24/2/25 改定)

〒509-0247

岐阜県可児市今渡 1595-8 クリエイトタウン二-B202

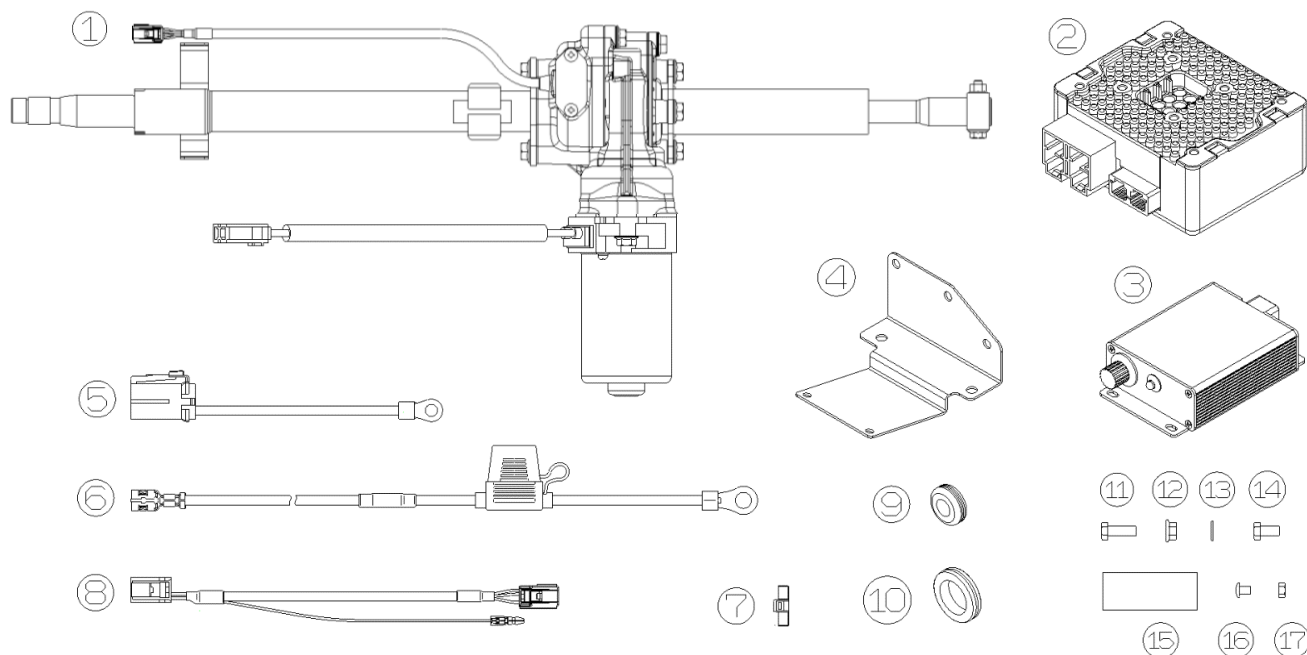
ARJ 株式会社

0574-49-6627

尚、当社以外（JMS A 様など）でご購入の場合は、ご購入された業者様宛に返送いただきますようお願いいたします。

2 部品一覧

2-1 キット付属部品



記号	名称	入数
①	EPS(電動パワステ)本体 ~'96 用	1
②	ECU	1
③	ACB (アシストコントロールボックス)	1
④	ECU・ACB ブラケット	1
⑤	マイナス電源用 ワイヤ	1
⑥	プラス電源用 ワイヤ	1
—	40A ヒューズ	1
⑦	電源コネクター用 リアホルダ	1
⑧	ACB 用 ケーブル	1

記号	名称	入数
⑨	グロメット 小	1
⑩	グロメット 大	1
⑪	ボルト M5x16	2
⑫	ナット M5	4
⑬	ワッシャ M5	1
⑭	ボルト M5x10	3
⑮	両面テープ	1
⑯	ボルト M4x8	2
⑰	ナット M4	2

※⑦は⑤に固定されている場合がありますので、取り外してご使用ください。

※現行ロットでは⑮は④に貼り付けてあります。

2-2 別途用意いただくもの

キーシリンダー用とコラムブラケット用のボルト

キーシリンダーとコラムブラケットの固定ボルトは、純正では防犯用にシェアボルト（締結した際に頭が取れるボルト）が使用されている場合があります、再使用が出来ません。必要に応じて、適切なサイズのボルトをご用意ください。

汎用配線部品

IG 電源を接続するための、市販の電源取り出し線などをご用意ください。

3 取り付け方法

※車両の個体差やカスタムの仕様などにより、異なる作業が必要なる場合があります。

一部画像は'97以降の物を使用しておりますが、'96以前の車と置き換えてご覧ください。

3-1 事前準備

予期せぬトラブルを防ぐため、バッテリーからプラス端子を外してから作業を実施してください。



車両からハンドル、コラムカバー、コンビスイッチ、コラムチューブ、コラムシャフトを取り外します。

1-3項を参考に、必要な部品をARJ(株)まで送付をお願いいたします。送付後はEPSキットの到着をお待ちください。

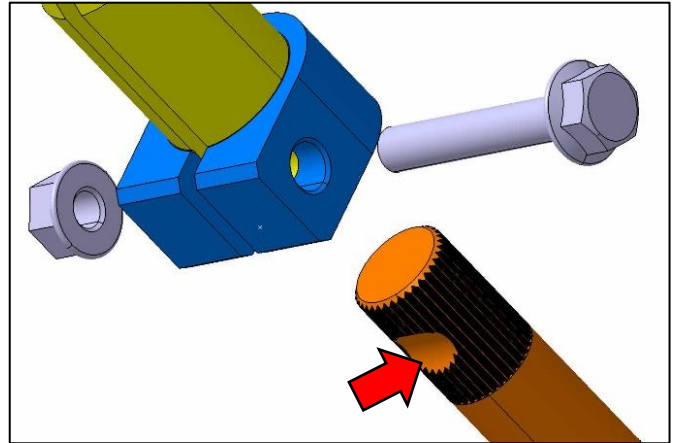


バッテリーへの配線作業を行うため、後部座席を外します。作業が可能であれば、完全にはずす必要はありません。



3 - 2 EPS 本体の取り付け

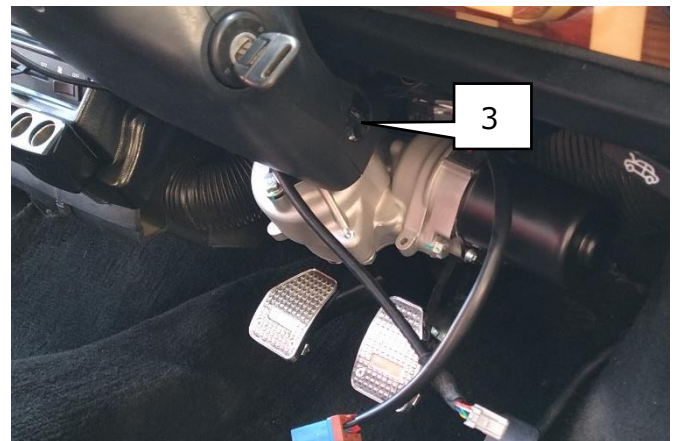
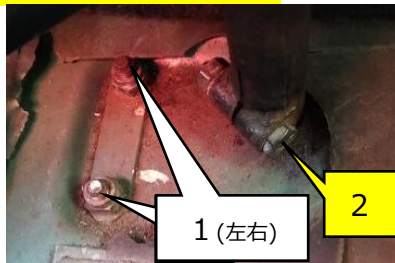
ここから、キット到着後の作業となります。
 歯の保護のため、セレーション部分にグリスを塗布します。
 ピニオン軸の切り欠きとボルトの位相に注意し、EPS 本体を車
 両に取り付けます。
 EPS 本体に付属の M6 ボルトを使用し、仮組みします。



M10 ボルトにて EPS 本体を仮組みします。
 位置が決まったら、1 ラック固定、2 セレーション部、3 ブラケ
 ットの順で本締結を行います。

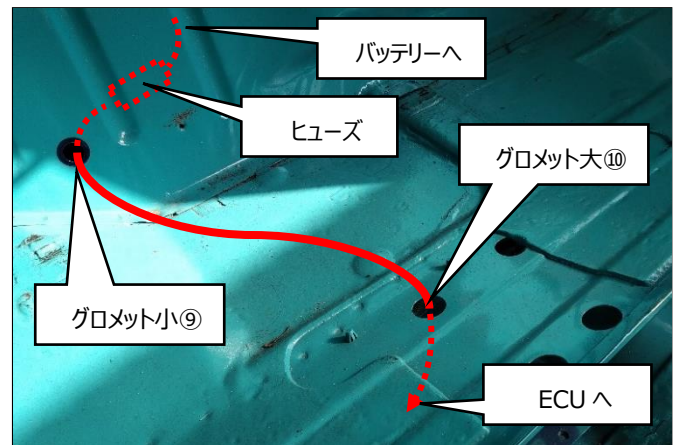
締結トルク・・・ 1 = 22Nm / 2 = 12Nm※ / 3 = 45Nm※

※ガタがある場合は、ガタがなくなるまで増し締め

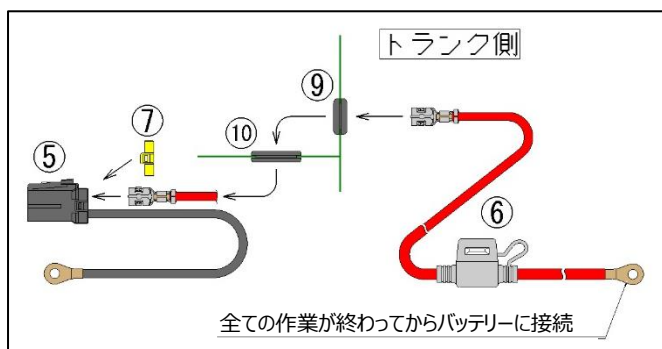


3 - 3 電源用ワイヤの取り付け

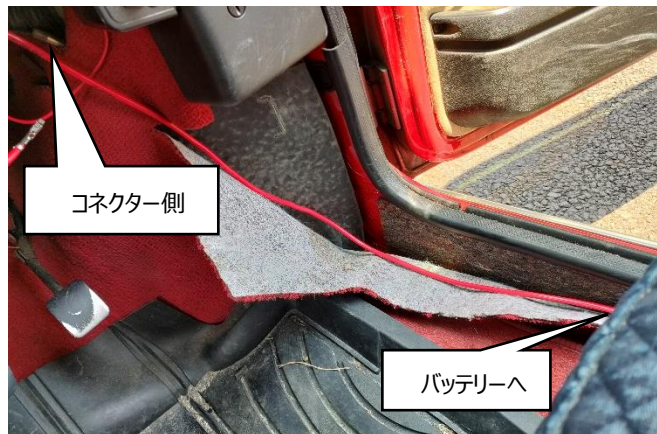
※短絡に注意し、必要に応じて追加で絶縁を行いながら、
 慎重に作業を実施してください。
 車両の後部座席裏の穴にグロメット⑨⑩を取り付けます。
 プラスワイヤ⑥の平端子をトランクからグロメット二つを通し
 後部座席下に引き込みます。ヒューズはトランク内に残します。
 ワイヤに無理な力が加わったり振動で配線が擦れないよう配慮
 した経路としてください。



⑤⑥⑦の三部品を使用しコネクターの組み立てを行います。



右ドア下経路でコネクターを EPS 本体付近まで通します。
 ワイヤに無理な力が加わる、あるいは振動で配線が擦れないよう配慮した経路としてください。
 ワイヤはカーペットの隙間に隠します。

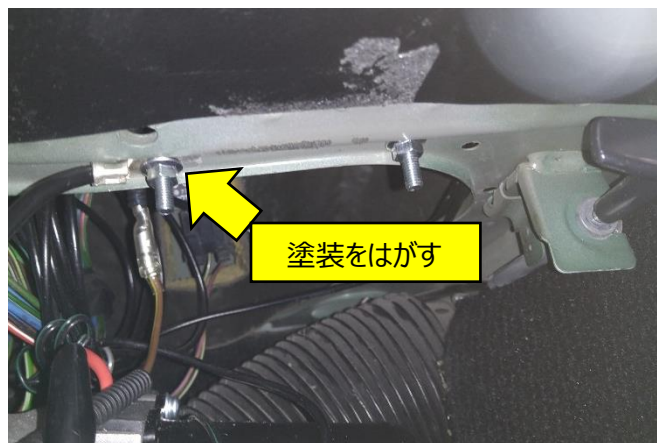
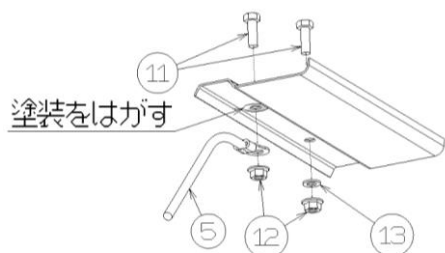


3 - 4 ECU ブラケットの取り付け

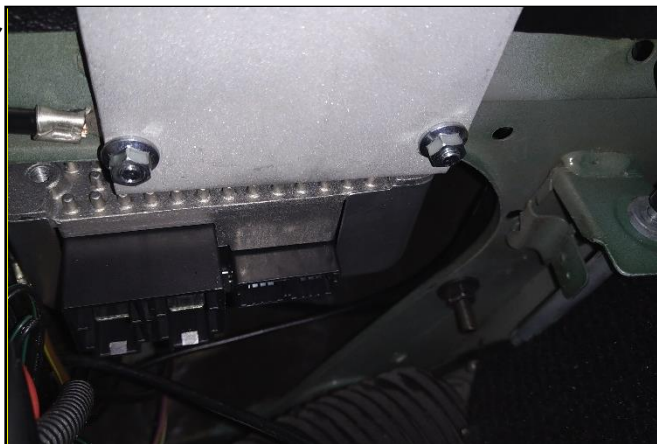
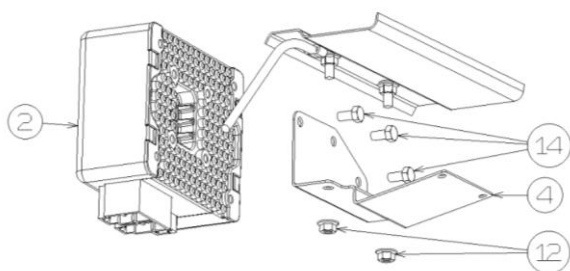
マイナス電源を取るため、フロントパーセルシェルフ(ボンネット解除ノブの左側あたり)の図示した穴周辺の塗装をはがします。
 下図を参考に電源ワイヤ⑤の丸端子と、ワッシャ⑬をボルトナットで締結します。

塗装はがしが不十分だと正常に動作しない場合があるので、完全にはがしてください。

締結トルク M5 : 7~8Nm



下図を参考に ECU②と ECU ブラケット④を締結し、パーセルシェルフに取り付けます。



※年式によっては付属の④ブラケットがそのまま使用できず、追加工、もしくはブラケットの自作が必要となる場合がございます。(24/2/25 改定)

3-5 キーシリンダー、コンビスイッチ、車両の配線取り付け

キーシリンダー、コンビスイッチ、それらに繋がる車両配線を接続します。

EPS 本体や配線により、車両の配線の経路がタイトになっている場合がありますので、必要に応じて配線の経路を変更してください。



3-6 EPS 配線の接続

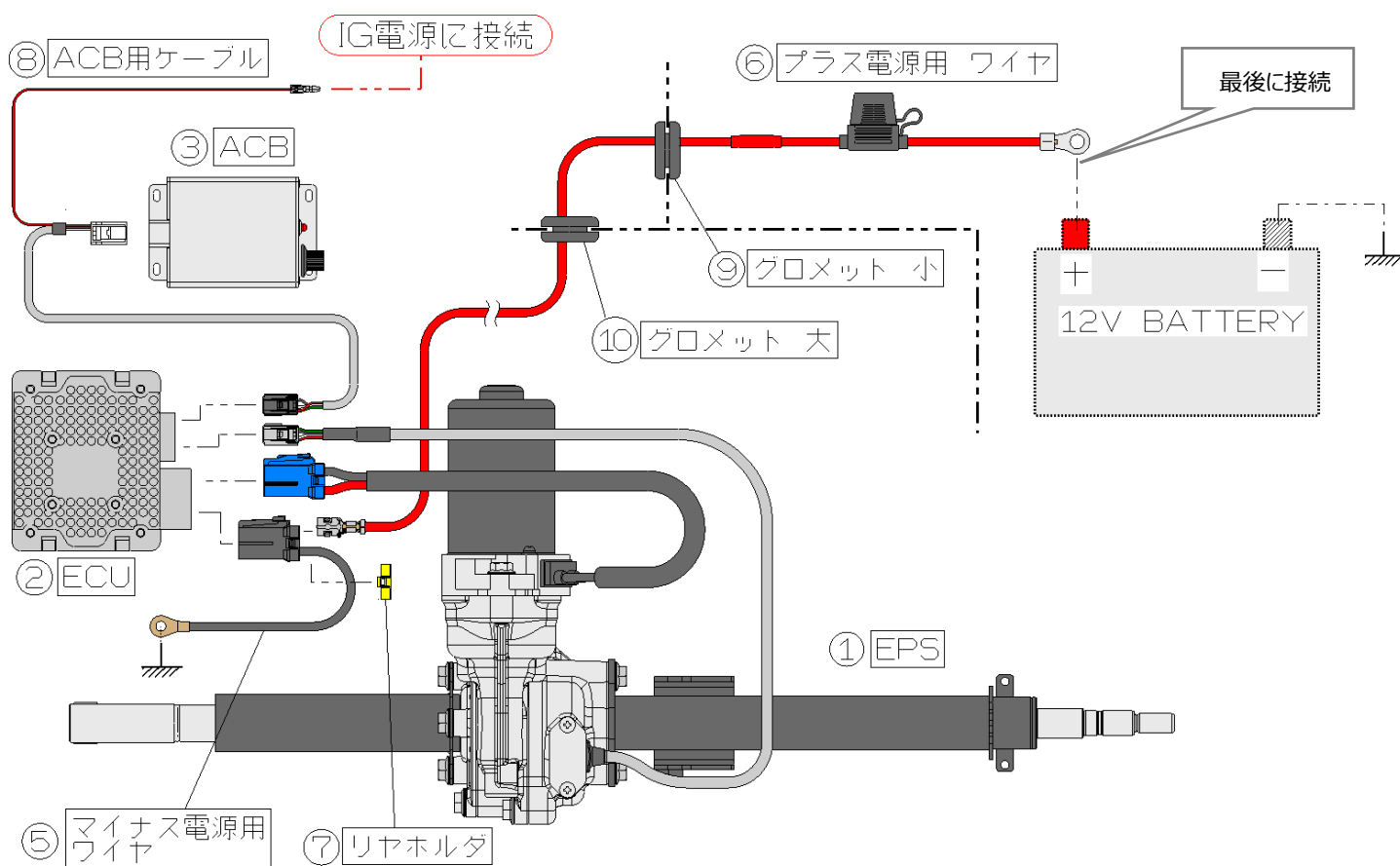
配線図を参考にコネクタを接続します。ECU・ACB に関しては正しい組み合わせ以外は刺さりません。

ACB 用ケーブル⑧のギボシ端子は I G 電源と接続します。

ACB はコネクタを取り付け後に固定を行う方が作業しやすいです。

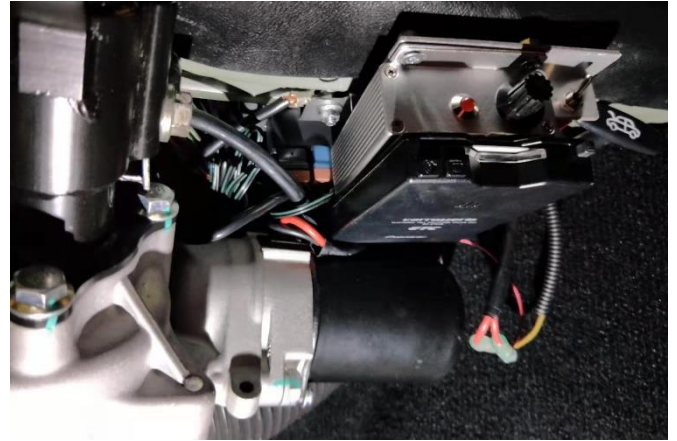
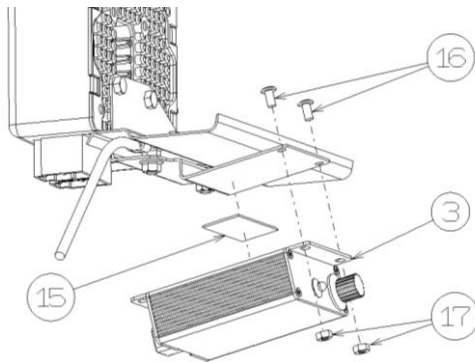
接続が完了したら、プラスワイヤ⑥に適度なゆとりを持たせている事を確認し、問題なければリアシートを取り付けます。

配線図



3-7 ACB の取り付け

両面テープ⑮と付属の M4 ボルト⑯、ナット⑰を使用し、ACB③を ECU ブラケットに取り付けます。



3-8 動作確認

配線に問題がないことを確認し、バッテリーのプラス端子に EPS 配線及び車両配線を接続します。

動作確認のためハンドルを仮組みします。

キーをオフの状態ですぐえ切りを行い、ハンドルの重さを確認します。パワステ無しのととき同様の重いままであれば正常です。

キーを IG に、ACB のダイヤルを 5 番(最も右)に合わせ、すぐえ切りを行います。ハンドルが軽く動作すれば正常です。

ACB のダイヤルを 1 番(最も左)に合わせ、すぐえ切りを行います。5 番より動作が重くなっていれば正常です。

回転方向のガタ、引っかかり感、異音発生などが無いかを確認します。

正常に動作しない場合は、トラブルシューティングの 5-1 項を参照してください。

3-9 コラムカバー・ハンドルの取付け

配線やコネクターに無理な力がかからないように配慮しつつ、コラムカバーとハンドルを取り付けます。取付けねじは車両の物を使用します。



4 使用方法

キーをイグニッションに入れると A C B のフェールランプが点灯し、約 1 秒後に消灯すれば正常です。

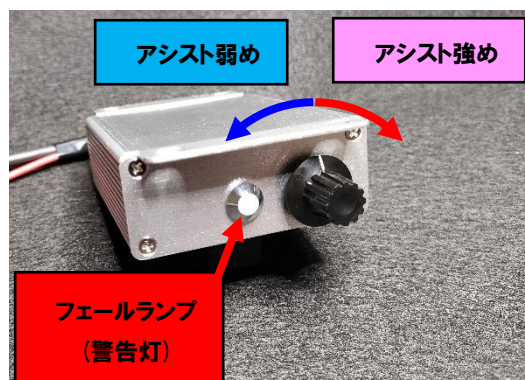
ACB のダイヤルは半時計周りから 1 番、2 番、3 番、4 番、5 番となっております。

番号が小さいものはアシストが弱めのナチュラルなフィーリング、大きいほどアシストが強めのハンドルが軽くなる設定です。

ステアリングのロックエンドに当たった状態でさらに力を掛け続ける操作はご遠慮ください。

ACB の操作は、公道では停車してから実施してください。サーキットでは直進時に実施してください。

環境温度や使用状態により、モーターや ECU が非常に高温となる場合がございます。不用意に触らないでください。



5 トラブルシューティング

5-1 組み付け直後に正しく動作しない場合

組み付け直後に動作しない場合、下記の項目を確認してください。

- ・動作せず、フェールランプが点灯している場合は配線の一部断線、もしくは製品の故障が考えられます。
- ・動作せず、フェールランプが点灯しない場合は、電源の接続、もしくは IG 電源の問題が考えられます。
- ・全てのコネクタは正しく接続されていますか？ (3-5 参照)
- ・マイナス端子は正しくアースがとれていますか？ (3-4 参照)
- ・塗装はがしが不十分で導通が不安定な場合やナットが緩んでいる場合、動作に不具合が生じる事があります。
- ・キーシリンダーのコネクタは正しく接続されていますか？ (3-6 参照)
- ・IG 電源が正しくとれていますか？ (3-5 参照)
- ・キーオフでも EPS が動いている場合、IG ではなく常時電源に接続されている可能性が高いです。
- ・バッテリーが極端に弱っていませんか？

- ・ステアリングに引っかかりやフリクション感がある場合
 - 軸心のズレがある場合、スムーズに動作しない可能性があります。
 - ラックやステアリングコラムブラケットのボルトを一旦緩めるなどでスムーズに動くよう位置を調整してください。
- ・ステアリングの回転方向にガタを感じる場合
 - 再度、3-2 を参考に全てのボルトが締まっているかを確認します。
 - ピニオン側のセレーションでガタがある場合、ガタが無くなるまで M6 ねじを強く締結してください。
 - ハンドル側のセレーションでガタがある場合、センターナットの締結トルクを高めてください。
 - EPS 以外の部品（ラックやタイロッドなど）の状態も確認してください。

5 - 2 使用中に動作が不安定になった場合

使用中に動作が不安定な場合は下記の項目を確認してください。

- ・コネクターやバッテリー端子が外れかけていませんか？あるいは断線しかけていませんか？
- ・バッテリーが極端に弱っていませんか？
- ・モーター、ECU が過度に発熱していませんか？
過熱を検出するとフェールモードに入り出力が制限されます。温度が下がれば通常通り動作します。
- ・使用中にガタなどが生じた場合、各部のボルトの緩みを確認してください。
- ・ガタや異音が EPS 内部から生じている場合、分解せずに弊社までご連絡をお願いします。

5 - 3 使用中に動作しなくなった場合

これまで動作していた物が動作しなくなった場合、5-2 の項目に加えて、下記の項目を確認してください。

- ・ヒューズが切れていませんか？
※ヒューズが切れた原因(例:コード被覆の損耗など)に対策を施した上で電源を投入してください。

5 - 4 フェールランプが常時点灯になる場合

異常な温度上昇、通信不良、内部の故障を検出した場合にフェールランプが常時点灯します。動作に問題がない場合でも重大なトラブルの予兆である場合もありますので、ご確認をお願いいたします。

温度上昇が原因の場合、徐々に出力を低減します。冷ますなどで温度が低下した場合は正常な動作に戻りますが、フェールランプを消すためには一度電源を落とす必要があります。

- ・車内温度が原因の場合、温度が下がれば動作や耐久性に問題はございません。しかし、故障が原因で温度上昇している可能性もありますので、症状が頻発する場合は調査する必要があります。
- ・接続不良には複数あります。中には通常通り動作しているが偶にフェールランプが付くようなケース、ダイヤルによるセッティング変更が効かないがそれ以外は問題がないというケースもあります。このような場合でもなるべく早めに修理していただくようお願いいたします。
- ・内部の故障の場合は、EPS が動作を停止します。ノンパワステ状態での走行は可能ですが、速やかに修理を行ってください。

ご不明な場合や部品が必要となる場合は、具体的な症状などと併せて弊社までお問い合わせください。

6 アフターサービス

万一の故障の際にはお引き渡し後 3 年以内であれば無償での修理・または交換にて対応いたします。3 年以降に関しては弊社までご相談ください。

- ・分解や改造に起因する破損や故障、事故による故障、故意による物に関しては保証の対応外となります。
- ・修理・交換は弊社製品範囲に限ります。

ハンドルなどの車両部品や整備の工賃など、お客様のご負担が生じる場合がございます。

- ・本製品の使用によって生じたすべての損害については保証の範囲外となり、弊社では一切の責任を負いかねます。

後述の「お客様チェックシート」が保証書を兼ねております。

安心してご使用いただくためにも、チェックシートの記入と返送にご協力をお願いいたします。

7 車両の引き渡しに際して

本製品を安全に正しくお使いいただくため、本製品を取り付けた車両をお客様にお引き渡しの際に、販売店様には以下の2点をお願いしております。

7-1 使用方法の説明

別紙「お客様チェックシート」を用い、使用方法をお客様にご説明いただきますようお願いいたします。

「お客様チェックシート」はお客様保管用と返送用の2枚がございます。記載の内容は同じとなっております。

下記の「お客様チェックシート補足」もご覧いただき、ご不明な点がございましたら弊社までご連絡をお願いいたします。

7-2 お客様チェックシート補足

説明に際しては、下記もご参照ください。ご不明な点がございましたら弊社までお問い合わせください。

- ・EPS 自体の電源はなく、キーと連動して始動します。
 - ・キーを入れた際に1秒ほどフェールランプが点灯しますがこれは異常ではありません。
 - ・ACB のダイヤルを操作する際には停車を推奨しております。これは、走行中にダイヤルを注視してしまうことや、走行時にフィーリングが変わることで事故につながることを防ぐ目的としております。ダイヤルの操作時にエンジンを切る必要はありません。
 - ・本製品の特性や操作に十分に慣れた場合は、お客様の責任において走行中のダイヤル操作も可能です。その場合でも必ず直進時にダイヤルを操作し、ハンドル操作中のダイヤル操作は行わないでください。
 - ・正常な状態での通常使用ではやけどするような高温になることはございませんのでご安心ください。ただし、真夏など車内が高温になっている場合や、異常が生じている場合などでは高温になる可能性もありますので、不用意に触れないようお願いいたします。
 - ・異常な温度上昇、通信不良、内部の故障を検出した場合にフェールランプが常時点灯します。
 - ・温度上昇が原因の場合、徐々に出力を低減します。冷ますなどで温度が低下した場合は正常な動作に戻りますが、フェールランプを消すためには一度電源を落とす必要があります。
 - ・車内温度が原因の場合、温度が下がれば動作や耐久性に問題はございません。しかし、故障が原因で温度上昇している可能性もありますので、症状が頻発する場合は調査する必要があります。
 - ・接続不良には複数あります。中には通常通り動作しているが偶にフェールランプが付くようなケース、ダイヤルによるセッティング変更が効かないがそれ以外は問題がないというケースもあります。このような場合でもなるべく早めに修理していただくようお願いいたします。
 - ・保証に関して、条件の詳細は下記の通りとなります。
 - ・「分解や改造に起因する故障・破損」とは、例えば改造を施し他車種への取付けた場合や、中身を確認するために分解をした場合は保証の対象外となります。
- しかしながら、改造箇所と故障箇所が無関係の場合はこの限りではありません。例えば、「ブラケットを加工していることを理由に、配線の断線に対する保証を行わない」といったことはございません。
- ・「事故による故障」とは、車両が全損やそれに近い状態となるような大きな事故による EPS の故障などは保証の対象外となります。タイヤを縁石に当てたといったケースであれば、通常使用の範疇といえますので保証の対象となります。
 - ・「故意によるもの」とは、新品への交換を目的とした意図的と思われる破損は保証の対象外となります。
 - ・「修理・交換は弊社製品範囲に限ります」とは、弊社製品の不具合が原因であった場合であっても、組み合わせる部品や整備工賃などに関しては弊社の保証の範囲外となります。

7-3 お客様ご署名の上、返送

お客様にご説明、ご納得いただけましたら、返送用シートの下部にお客様のご署名、日付の記入をお願いいたします。販売店様のお名前と、お客様への説明を担当したスタッフ様の署名（ともに印鑑でも可）を記載の上で、弊社までご返送をお願いいたします。

安全上の問題が生じた際の追跡と、製品保証の管理に使用させていただきます。

車両オーナー（メインで乗られる方）様と引き取りに来た方が別の場合、引き取りに来た方のご署名と当日の日付のほか、オーナー様のお名前を併記していただくようお願いいたします。オーナー様には保管用の「お客様チェックシート」を運転前によく読んでいただくようご連絡ください。

8 連絡先

製品に関するお問い合わせについては、弊社までご連絡ください。

HP <http://arj.co.jp/index>

MAIL info@arj.co.jp

TEL 0574-49-6627 (平日 9:00-18:00)

岐阜県可児市塩河 431-2 (本社)

岐阜県可児市今渡 1595-8 クリエイトタウン二-B202 (設計室)

ARJ 株式会社